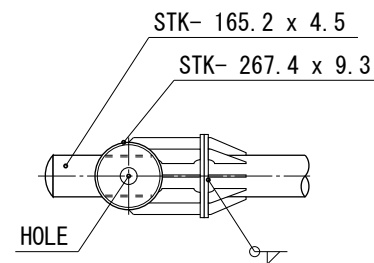
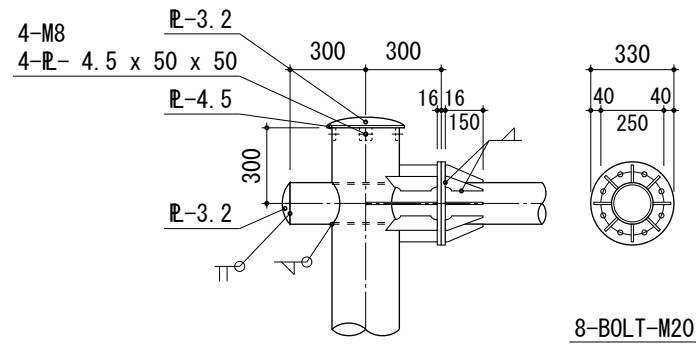
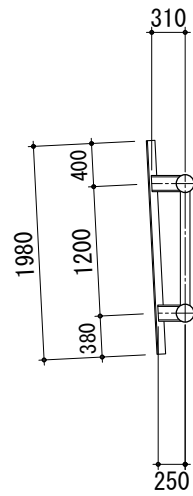
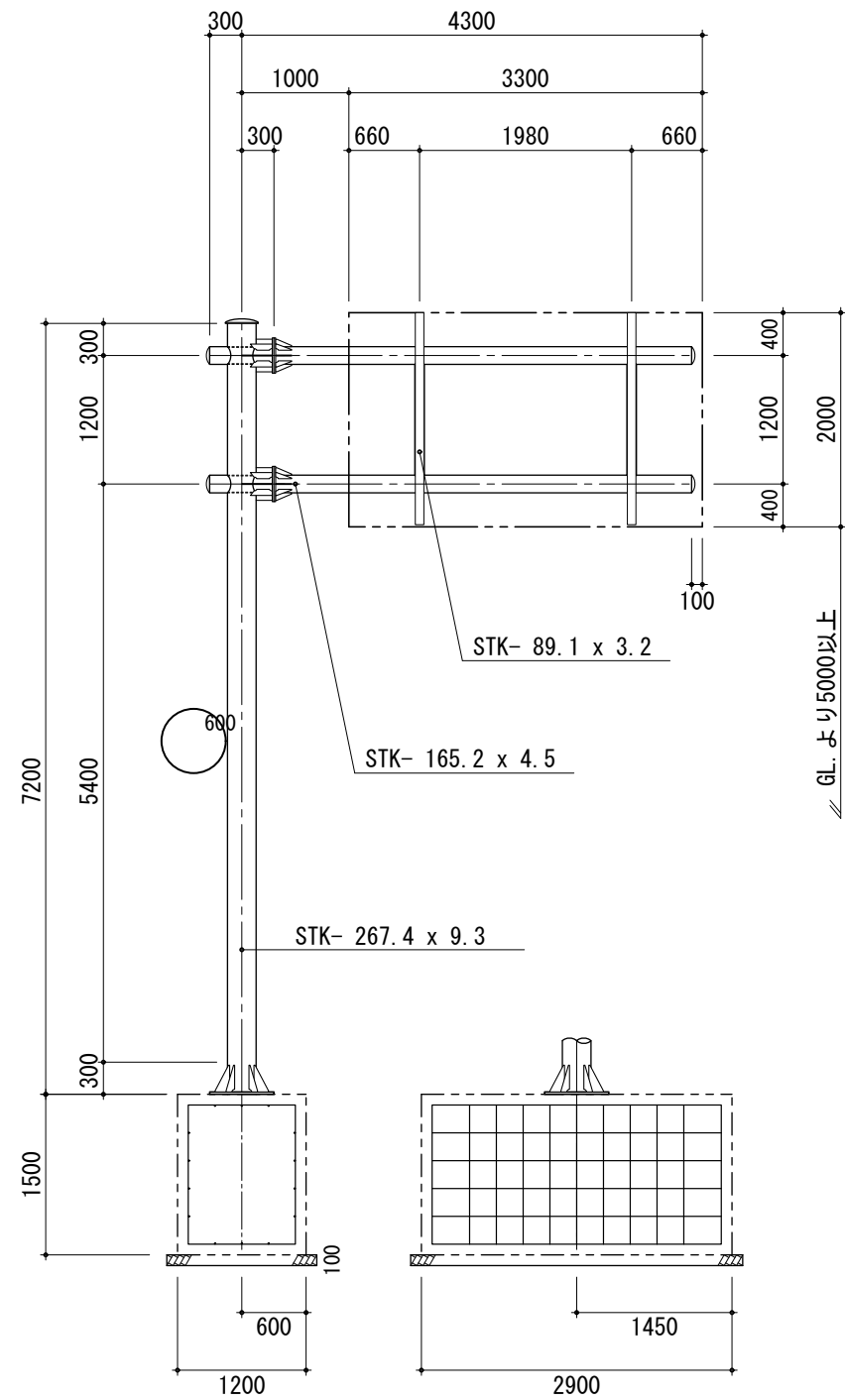
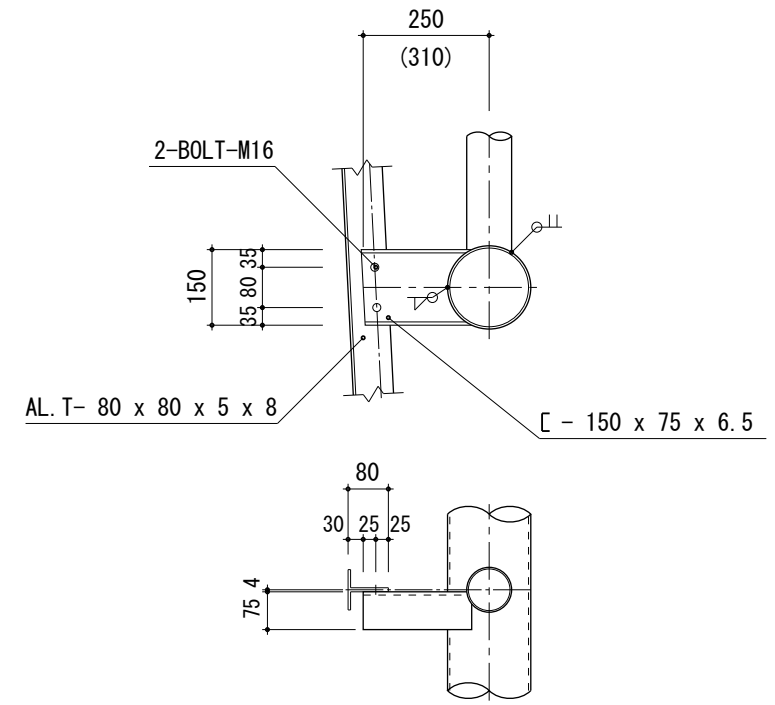


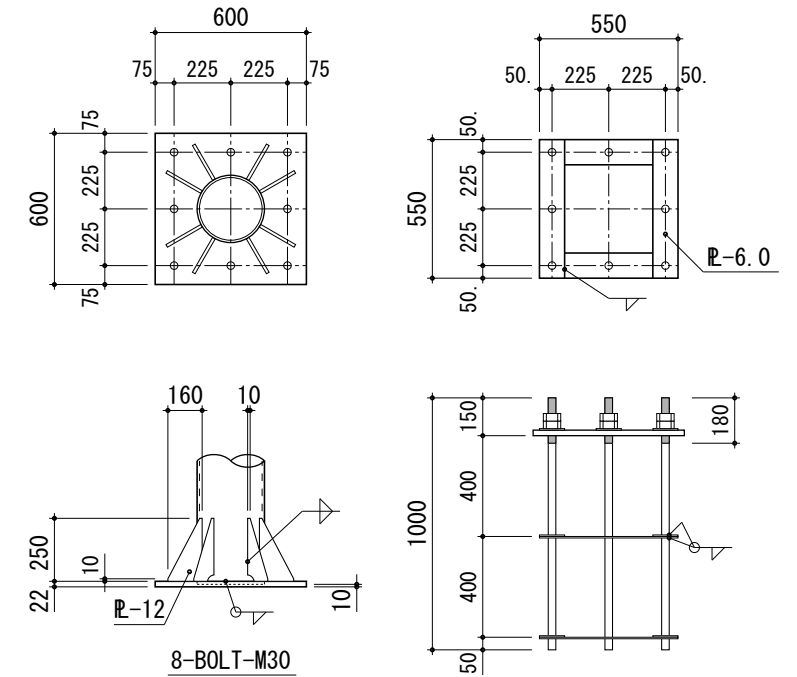
# F型標識柱 構造図 (F1016) S=1/70



梁・柱の取合詳細図 S = 1 / 3 0



板取付金具詳細図 S = 1 / 1 5



柱脚部の詳細図 S = 1 / 3 0

製図		第三角法
検図		尺度 1 / 7 0
承認		No.